



DOMINA PRO 700 - FOURNEAUX ÉLECTRIQUES

PQ74T



2 PLAQUES CARRÉES TOP

SPÉCIFICATIONS TECHNIQUES:

Dimensions exterieure - LxPxH (cm)	40x73x25
Nr. plaques 2,6 kW	2
Puissance totale (kW)	5,2
IPX5	●

SPÉCIFICATIONS SUPPLÉMENTAIRES:

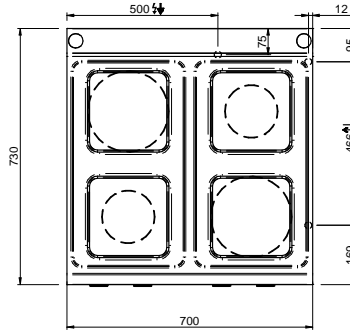
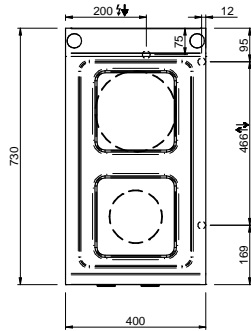
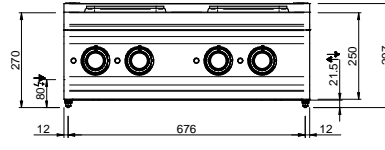
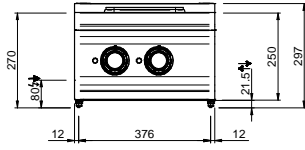
Energie (N)	400V 3N 50/60Hz
Poids (kg)	27
Volume (m3)	0,2

Les plaques en fonte à chauffage rapide avec dispositif de sécurité de surchauffe sont insérées dans le plan "étanche". Ils sont disponibles en trois versions: rondes avec un diamètre de 145/220 mm et une puissance de 1,5 kW et 2,6 kW; carrés de taille 220x220 mm et puissance 2,6 kW; abaissé avec dimension 300x300 mm et puissance 2,5 kW. Des voyants lumineux indiquent le fonctionnement de chaque plaque sur le panneau de commande.

Versions sur four:

La chambre de cuisson est en acier inoxydable avec une base émaillée et la porte, également en acier inoxydable, est à double paroi avec cavité isolante et porte en acier inoxydable.

Four électrique: équipé de résistances blindées en 5,3 kW en acier inoxydable (2,6 kW pour le four ventilé) positionné en bas et en haut de la chambre de cuisson; régulation thermostatique de la température avec double commande inférieure / supérieure séparée pour une flexibilité de cuisson maximale. Porte-grille pour 3 GN 2/1 (four static) et 3 GN1/1 (four ventilé).



LEGENDA SIMBOLI / LEGEND



INGRESSO GAS / GAS INLET
(EN 10226-1) Ø M 1/2"



ALIMENTAZIONE ELETTRICA /
POWER SUPPLY



INGRESSO ACQUA /
WATER INLET Ø M 1/2"



SCARICO ACQUA / OLII
WATER / OILS DRAIN



ATTACCO EQUIPOTENZIALE /
EQUIPOTENTIAL



REGOLAZIONE PIEDINI /
FEET ADJUSTMENT (h 0/+5)